



S2000

Schwerlastantriebe

Schwerlastantriebe

- hochbelastbare Stirnrad- und Kegelstirnradgetriebe
- großer Übersetzungsbereich
- Gehäuse aus Sphäroguß bis 45.000 Nm
- geschweißte Stahlgehäuse bis 320.000 Nm
- Stahlgehäuse als variable Komponente

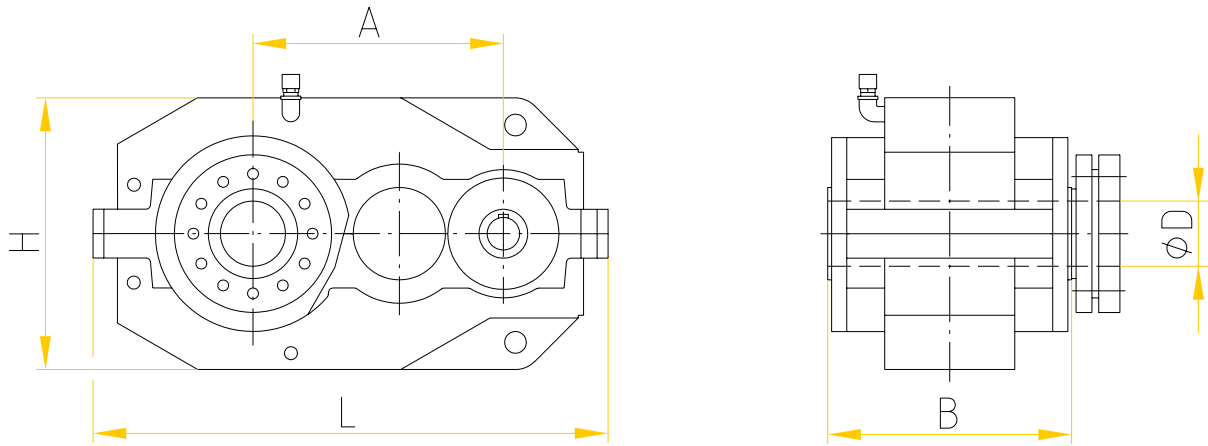


- vergütete Abtriebsräder bei Drehzahlen bis 20 min^{-1}
- gehärtete Abtriebsräder bei Drehzahlen bis 75 min^{-1}
- gehärtete und geschliffene Abtriebsräder bei Drehzahlen bis 300 min^{-1}

S2000

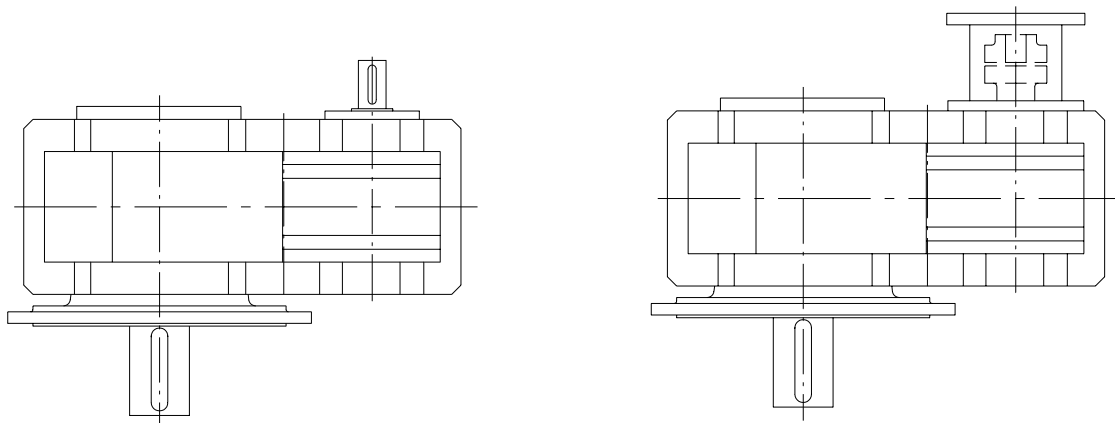
	für Abtriebsdrehzahlen 2-stufig, Abtriebsmoment bis	35 - 250 min ⁻¹ 60.000 Nm	Seite 4
	für Abtriebsdrehzahlen 3-stufig, Abtriebsmoment bis	10-150 min ⁻¹ 60.000 Nm	Seite 5
	für Abtriebsdrehzahlen 2-stufig, Abtriebsmoment bis	25 - 144 min ⁻¹ 20.000 Nm	Seite 6
	für Abtriebsdrehzahlen 2-stufig, Abtriebsmoment bis	25 - 75 min ⁻¹ 45.000 Nm	Seite 6
	für Abtriebsdrehzahlen 2-stufig, Abtriebsmoment bis	15 - 35 min ⁻¹ 150.000 Nm	Seite 7
	für Abtriebsdrehzahlen 3-stufig, Abtriebsmoment bis	3 - 15 min ⁻¹ 320.000 Nm	Seite 8
	für Abtriebsdrehzahlen 4-stufig, Abtriebsmoment bis	0,75 - 3 min ⁻¹ 320.000 Nm	Seite 9
	für Abtriebsdrehzahlen 5-stufig, Abtriebsmoment bis	0,5 - 3 min ⁻¹ 320.000 Nm	Seite 10

Schwerlastantriebe 2-stufig, für Abtriebsdrehzahlen 35 - 250 min⁻¹

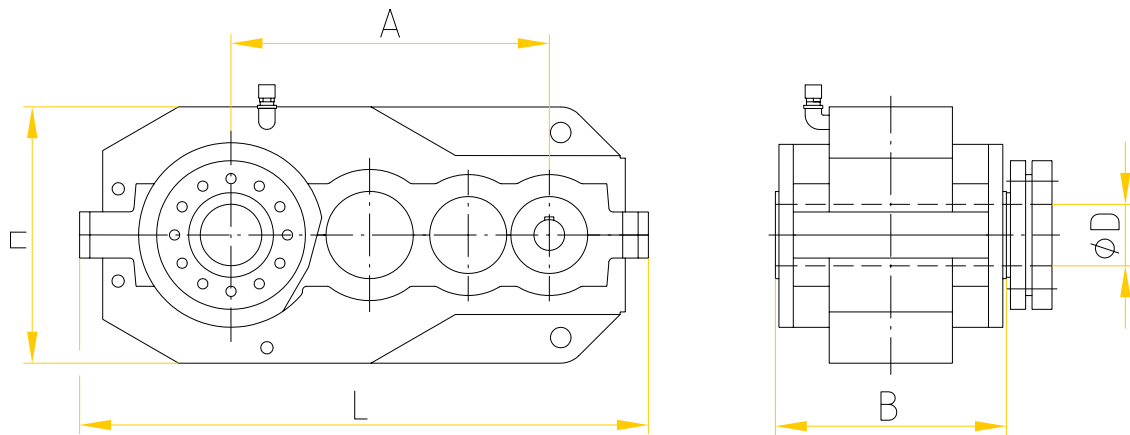


Typ	A	B	D	H	L	Abtriebsmoment (Nm)
4431	462	450	120	500	950	20.000
4432	550	500	140	590	1135	30.000
4433	607	560	150	640	1230	45.000
4435	675	620	170	710	1385	60.000

flexible Anbaumöglichkeiten...

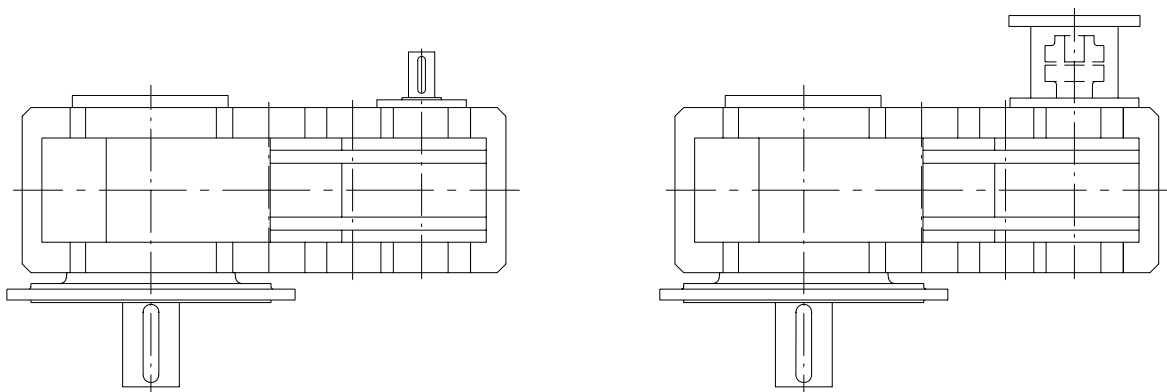


Schwerlastantriebe 3-stufig, für Abtriebsdrehzahlen 10 - 150 min⁻¹

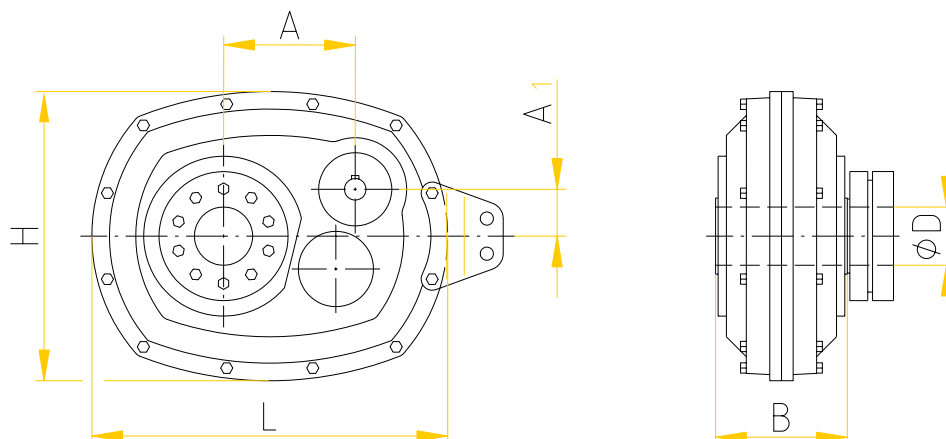


Typ	A	B	D	H	L	Abtriebsmoment (Nm)
4436	620	450	120	500	1110	20.000
4437	740	500	140	590	1325	30.000
4438	847	560	150	640	1470	45.000
4439	915	620	170	710	1625	60.000

...Variantenvielfalt

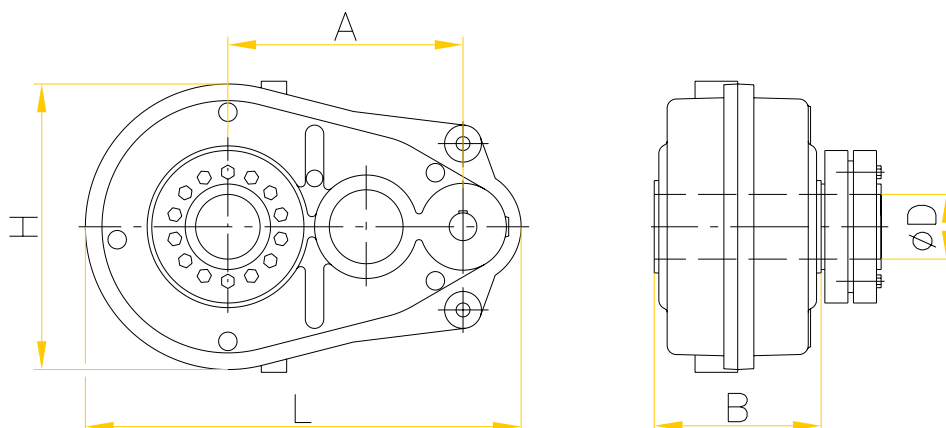


Schwerlastantriebe 2-stufig, für Abtriebsdrehzahlen 25 - 144 min⁻¹



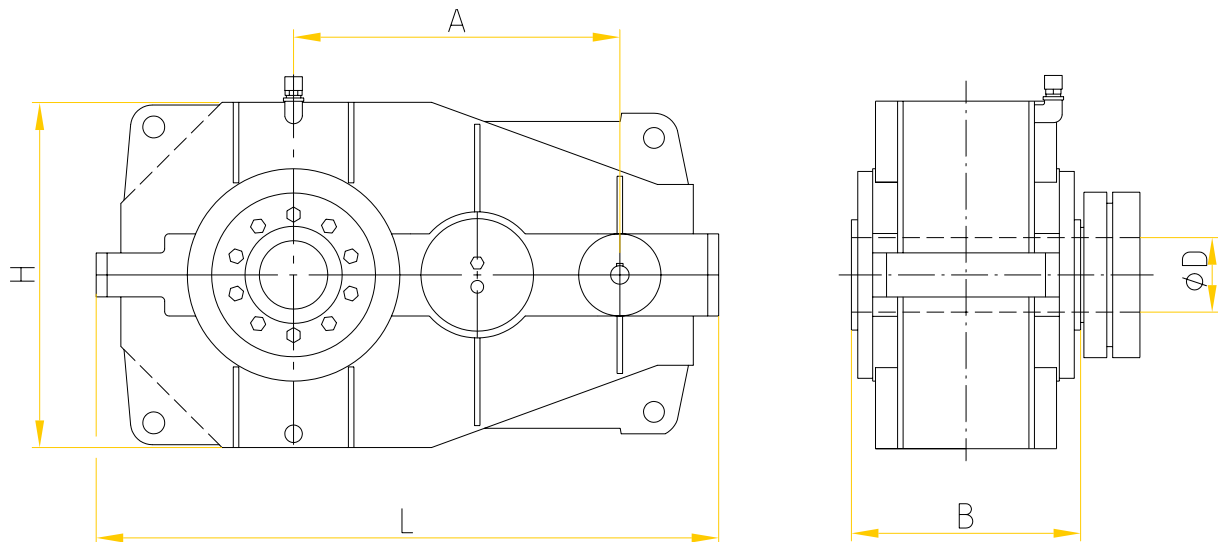
Typ	A	A ₁	B	D	H	L	Abtriebsmoment (Nm)
5043	180	63	180	75	396	86	3500
5045	200	70	200	80	440	540	5100
5047	225	80	225	90	494	608	7800
5049	250	90	250	100	550	675	11.000
5051	280	100	280	120	618	758	14.000
5053	310	110	310	125/130	682	838	20.000

Schwerlastantriebe 2-stufig, für Abtriebsdrehzahlen 25 - 75 min⁻¹



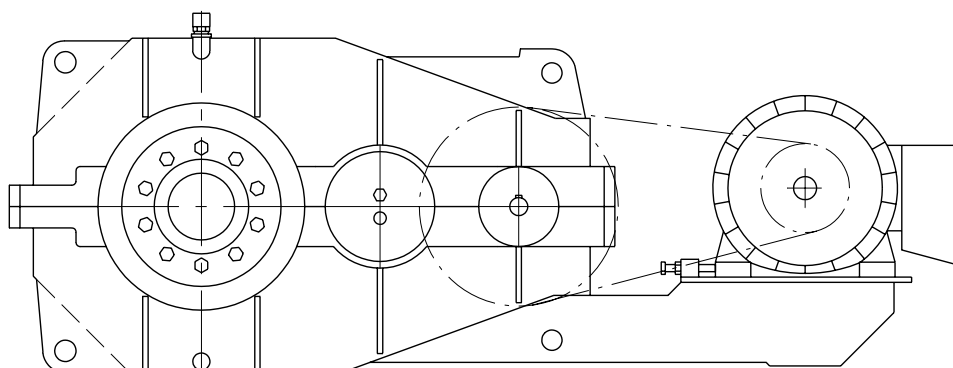
Typ	A	B	D	H	L	Abtriebsmoment (Nm)
0221	510	362	140	618	945	22.000
0231	560	430	140	710	1.095	45.000

Schwerlastantriebe 2-stufig, für Abtriebsdrehzahlen 15 - 35 min⁻¹

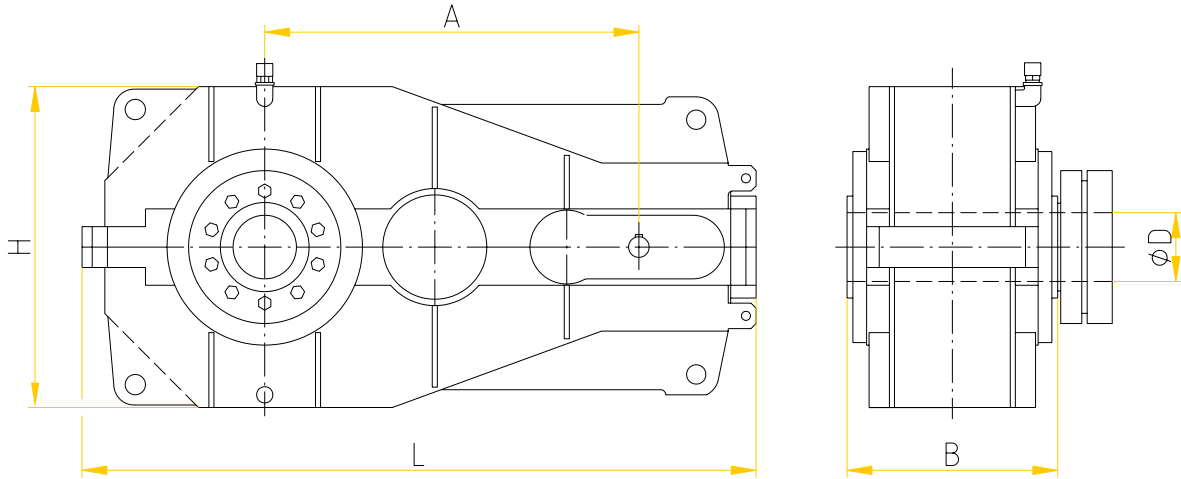


Typ	A	B	D	H	L	Abtriebsmoment (Nm)
4443	690	460	150	714	1255	38.000
4444	780	460	170	804	1410	50.000
4445	875	500	180	900	1585	80.000
4446	1005	560	220	1020	1820	110.000
4447	1060	630	240	1080	1950	150.000

...verschiedene Bauformen

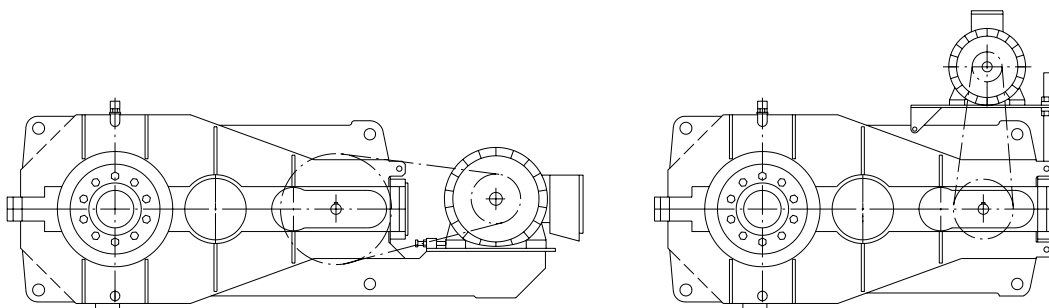


Schwerlastantriebe 3-stufig, für Abtriebsdrehzahlen 3 - 15 min⁻¹

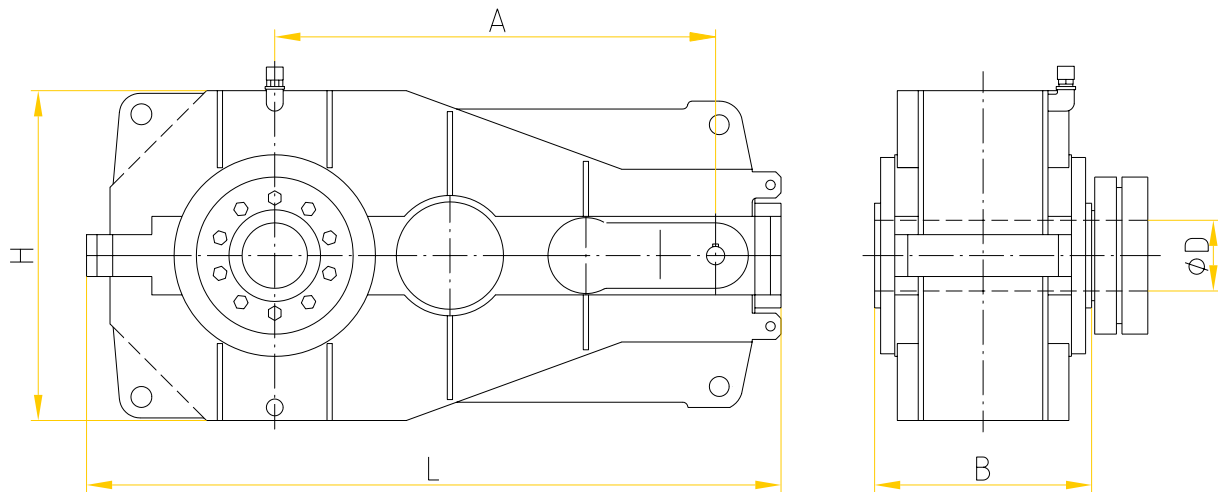


Typ	A	B	D	H	L	Abtriebsmoment (Nm)
4481	660	400	125	560	1233	29.000
4482	737	400	135	620	1345	32.000
4483	856	460	150	714	1528	45.000
4484	945	460	170	804	1662	60.000
4485	1065	500	180	900	1869	90.000
4486	1220	560	220	1020	2142	130.000
4487	1285	630	240	1080	2232	180.000
4488	1420	700	260	1200	2502	240.000
4489	1620	800	280	1350	2830	320.000

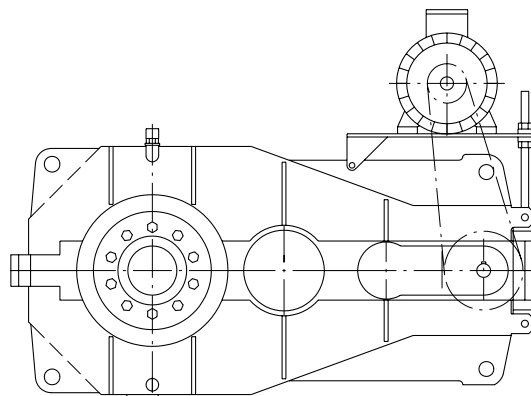
Antriebsvarianten...



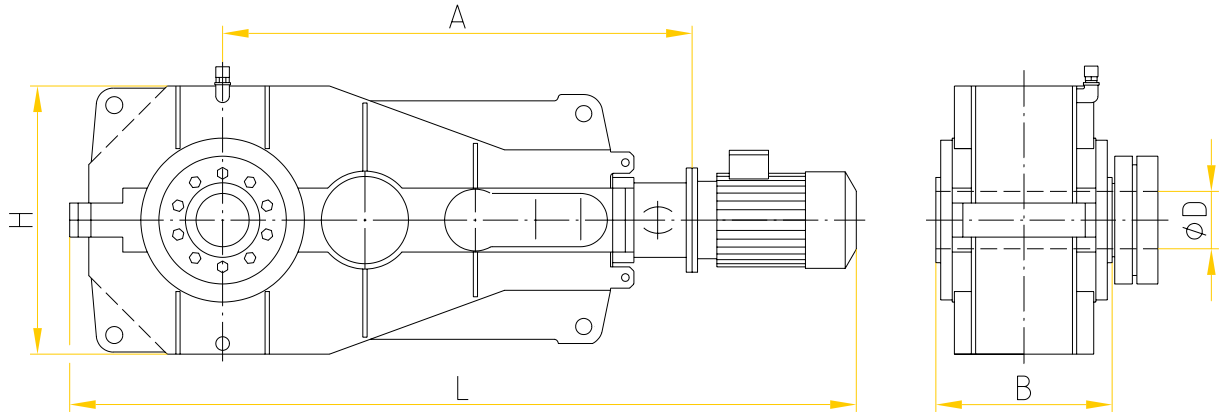
Schwerlastantriebe 4-stufig, für Abtriebsdrehzahlen 0,75 - 3 min⁻¹



Typ	A	B	D	H	L	Abtriebsmoment (Nm)
4421	766	400	125	560	1233	24.000
4422	843	400	135	620	1345	32.000
4423	978	460	150	714	1528	45.000
4424	1067	460	170	804	1662	60.000
4425	1205	500	180	900	1869	90.000
4426	1378	560	220	1020	2142	130.000
4427	1443	630	240	1080	2232	180.000
4428	1610	700	260	1200	2502	240.000
4429	1860	800	280	1350	2830	320.000

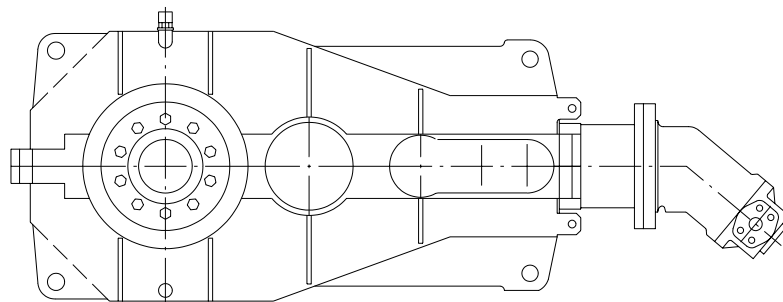


Schwerlastantriebe 5-stufig, für Abtriebsdrehzahlen 0,5 - 3 min⁻¹



Typ	A	B	D	H	L	Abtriebsmoment (Nm)
4411		400	125	560		24.000
4412		400	135	620		32.000
4413		460	150	714		45.000
4414		460	170	804		60.000
4415		500	180	900		90.000
4416		560	220	1020		130.000
4417		630	240	1080		180.000
4418		700	260	1200		240.000
4419		800	280	1350		320.000

mögliche Bauform





...die
**treibende
Kraft!**



Telefax an (0 22 91) 791-298
 Stiebel-Getriebebau GmbH & Co.KG
 Industriestr. 12

D-51545 Waldbröl

Firma:
Ansprechpartner:
Straße:
PLZ, Ort:
Telefon:
Telefax:

Schwerlastantriebe S2000

Technische Daten

Typ	<input type="text"/>	Antriebsdrehzahl am Getriebe	<input type="text"/> min ⁻¹	Abtriebsdrehzahl	<input type="text"/> min ⁻¹
-----	----------------------	------------------------------	--	------------------	--

Einsatzbedingungen

Arbeitsmaschine	<input type="text"/>				
Betriebsdauer pro Tag	<input type="text"/> h	Umgebungstemperatur (von/bis)	<input type="text"/> / <input type="text"/> °C		

Antrieb

<input type="checkbox"/> Elektromotor	<input type="checkbox"/> Hydraulik	andere	<input type="text"/>		
Leistung	<input type="text"/> kW	bei Drehzahl	<input type="text"/> min ⁻¹		
	<input type="text"/> Nm	bei Drehzahl	<input type="text"/> min ⁻¹		
<input type="checkbox"/> Direktantrieb					
<input type="checkbox"/> Keilriemen	Motordrehzahl	<input type="text"/> min ⁻¹			
Wirkdurchmesser d _{Motor}	<input type="text"/> mm	d _{Getriebe}	<input type="text"/> mm		
Rillenzahl	<input type="text"/>	Profil	<input type="text"/>		

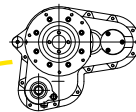
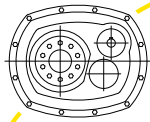
Abtrieb

<input type="checkbox"/> Hohlwelle mit Schrumpfscheibe	<input type="checkbox"/> Hohlwelle mit Paßfedernut
<input type="checkbox"/> Abtriebsflansch und -welle (nur 4431-4439)	

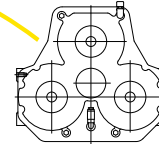
...die Produkte

Sondergetriebe

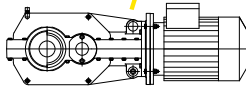
A2000
Aufsteckgetriebe
bis 36.000 Nm



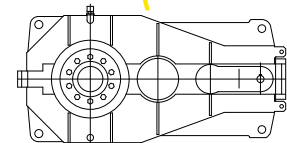
P2000
Pumpenverteilergetriebe
bis 1600 kW



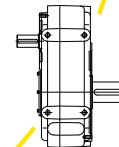
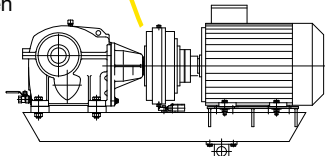
QuarryMaster®
Kegelstirrad-
getriebemotoren



S2000
Schwerlastantriebe
bis 320.000 Nm

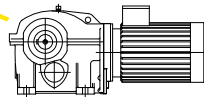


QuarryMaster®
Antriebsgruppen



H2000
Hochleistungsgetriebe
bis 1500 kW

K2000
Kegelstirradgetriebemotoren



Frequenzumrichter und
Anlaufsteuerungen





Stiebel-Getriebebau GmbH & Co. KG
Industriestraße 12
D-51545 Waldbröl
Telefon 02291/791-0
Telefax 02291/791-290
Internet: www.stiebel.de
E-Mail: info@stiebel.de